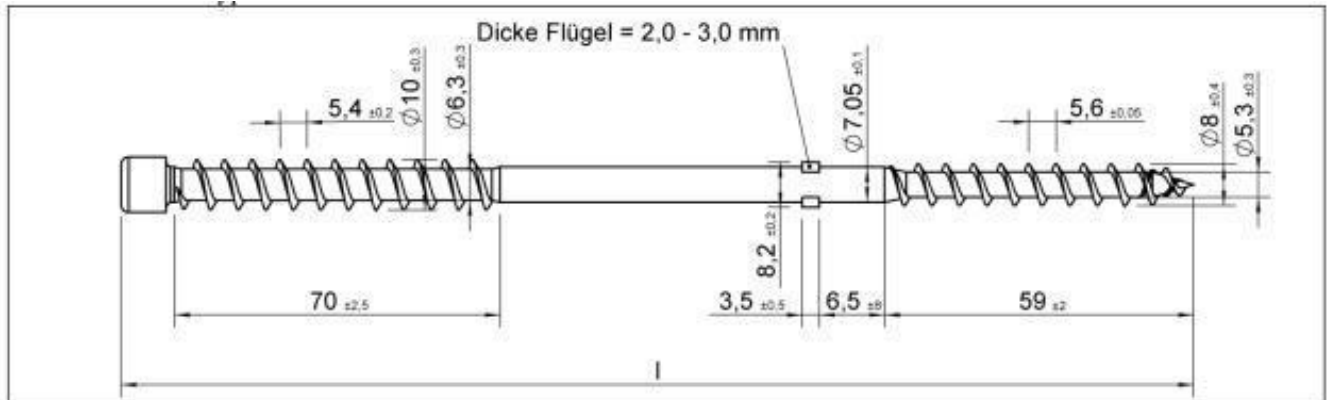


**UHB Unterkopfgewinde-Holzbauschrauben**



Art.Nr	DIN-Nr.	Bezeichnung	D mm	DK mm	L	Antrieb	VE St
67337/2	9296 S 022 080x200	UHB Unterkopfgewinde Holzbauschraube	8	11	200	TX 40	50
67339/6	9296 S 022 080x230	UHB Unterkopfgewinde Holzbauschraube	8	11	230	TX 40	50
67341/9	9296 S 022 080x250	UHB Unterkopfgewinde Holzbauschraube	8	11	250	TX 40	50
67342/6	9296 S 022 080x270	UHB Unterkopfgewinde Holzbauschraube	8	11	270	TX 40	50
67343/3	9296 S 022 080x300	UHB Unterkopfgewinde Holzbauschraube	8	11	300	TX 40	50
67344/0	9296 S 022 080x330	UHB Unterkopfgewinde Holzbauschraube	8	11	330	TX 40	50
67345/7	9296 S 022 080x360	UHB Unterkopfgewinde Holzbauschraube	8	11	360	TX 40	50
67346/4	9296 S 022 080x400	UHB Unterkopfgewinde Holzbauschraube	8	11	400	TX 40	50
67347/1	9296 S 022 080x440	UHB Unterkopfgewinde Holzbauschraube	8	11	440	TX 40	50
67348/8	9296 S 022 080x480	UHB Unterkopfgewinde Holzbauschraube	8	11	480	TX 40	50

**Technische Eigenschaften:**

Material	Kohlenstoffstahl, galvanisch verzinkt 5µm, gelb passiviert.
Zulassung	ETA-12/0197
Zugtragfähigkeit	20kN
Bruchdrehmoment	23Nm
Fließdrehmoment	20Nm
Biegewinkel	>28°

**Anwendungsbereiche:**

- Befestigung der Dämmebene bei sparrengedämmten Giebeldächern unter Verwendung von druckfesten und nicht druckfesten Dämmstoffen
- Vorgehängte Fassaden auf Dämmebenen

