

(1) Baumusterprüfbescheinigung

(2) Nr. der Baumusterprüfbescheinigung: **ZP/B199/16 R1** ersetzt ZP/B199/16

(3) Produkt: **Sicherheitsdachhaken Typ B**
Typ: **DHE verzinkt**
DH verzinkt
DH plus verzinkt
DHE
DH
DH Plus

(4) Hersteller: **Tiga Tech GmbH**

(5) Anschrift: **Derndorferberg 2, 4501 Neuhofen/Krems, Österreich**

(6) Die Bauart dieser Produkte sowie die verschiedenen zulässigen Ausführungen sind in der Anlage zu dieser Baumusterprüfbescheinigung festgelegt.

(7) Die Zertifizierungsstelle der DEKRA EXAM GmbH bescheinigt, dass diese Produkte die grundlegenden Anforderungen gemäß den unter Punkt 8 aufgeführten Normen erfüllen. Die Ergebnisse der Prüfung sind in dem Prüfbericht PB 16-288 Rev1 niedergelegt.

(8) Die Normanforderungen werden erfüllt durch Übereinstimmung mit

DIN EN 517:2006 Typ B

(9) Diese Baumusterprüfbescheinigung bezieht sich nur auf die Konzeption und die Baumusterprüfung der beschriebenen Produkte in Übereinstimmung mit den genannten Normen. Für Herstellung und Inverkehrbringen der Produkte sind gegebenenfalls weitere Anforderungen zu erfüllen, die nicht durch diese Bescheinigung abgedeckt sind.

(10) Diese Baumusterprüfbescheinigung ist bis zum 15.12.2021 gültig.

DEKRA EXAM GmbH
Bochum, den 06.06.2017



Zertifizierungsstelle



Fachbereich

(11) Anlage zur

(12) **Baumusterprüfbescheinigung**
ZP/B199/16

(13) 13.1 Gegenstand und Typ

Sicherheitsdachhaken Typ B

Typ: DHE verzinkt, DH verzinkt, DH Plus verzinkt, DHE, DH und DH Plus

13.2 Beschreibung

Die Sicherheitsdachhaken, Typ: DHE verzinkt, DH verzinkt, DH Plus verzinkt und dienen zum Einhängen von Dachdeckerleitern, sowie zum Sichern einer persönlichen Schutzausrüstung gegen Absturz für eine Person.

Die aus verzinktem Stahl gefertigten Sicherheitsdachhaken bestehen aus einem gekanteten Blech ($t = 3 \text{ mm}$). Die Montage erfolgt auf geeigneten Dach- bzw. Steildachkonstruktionen mit den jeweiligen entsprechenden Befestigungselementen. Die Bohrungen dienen zur Aufnahme der Befestigungselemente. Am Anschlagpunkt kann sich der Benutzer mit seiner mitgeführten persönlichen Schutzausrüstung gegen Absturz sichern.

Der Sicherheitsdachhaken kann in alle Richtungen belastet werden (Typ B).

Die Sicherheitsdachhaken können optional mit einer Pulverbeschichtung in verschiedenen Farben versehen werden.

Nachfolgend sind weitere Details zum den Sicherheitsdachhaken zusammengefasst.

Details zum Sicherheitsdachhaken, **Typ: DHE verzinkt:**

- Sicherung von gleichzeitig maximal 1 Person
- Materialstärke des Sicherheitsdachhakens: $t = 3 \text{ mm}$
- Länge des Sicherheitsdachhakens: $l = 690 \text{ mm}$
- Sicherheitsdachhaken aus verzinktem Stahl

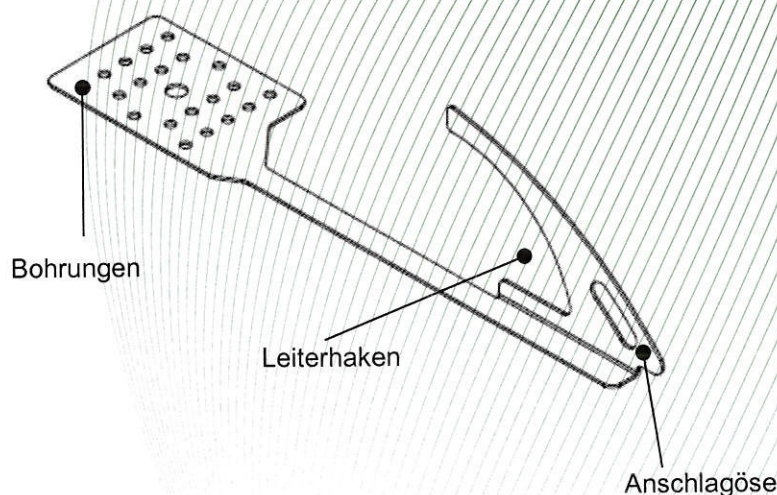


Bild 1: Sicherheitsdachhaken, Typ: DHE verzinkt

Details zum Sicherheitsdachhaken, **Typ: DH verzinkt:**

- Sicherung von gleichzeitig maximal 1 Person
- Materialstärke des Sicherheitsdachhakens: $t = 3 \text{ mm}$
- Länge des Sicherheitsdachhakens: $l = 590 \text{ mm}$
- Sicherheitsdachhaken aus verzinktem Stahl

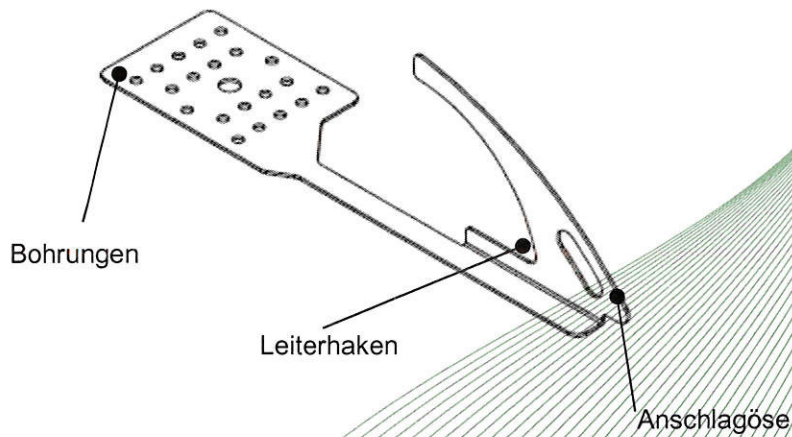


Bild 2: Sicherheitsdachhaken, Typ: DH verzinkt

Details zum Sicherheitsdachhaken, **Typ: DH Plus verzinkt:**

- Sicherung von gleichzeitig maximal 1 Person
- Materialstärke des Sicherheitsdachhakens: $t = 3 \text{ mm}$
- Länge des Sicherheitsdachhakens: $l = 480 \text{ mm}$
- Sicherheitsdachhaken aus verzinktem Stahl

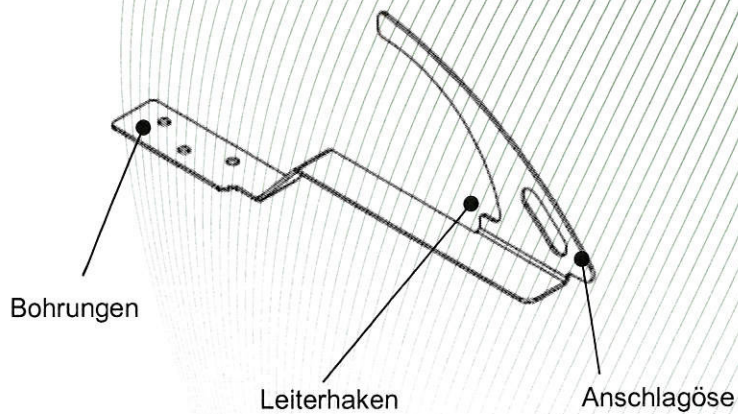


Bild 3: Sicherheitsdachhaken, Typ: DH Plus verzinkt

Die Sicherheitsdachhaken, Typ: DHE, DH, DH Plus und dienen zum Einhängen von Dachdeckerleitern, sowie zum Sichern einer persönlichen Schutzausrüstung gegen Absturz für eine Person.

Die aus korrosionsbeständigem Stahl gefertigten Sicherheitsdachhaken bestehen aus einem gekanteten Blech ($t = 3 \text{ mm}$). Die Montage erfolgt auf geeigneten Dach- bzw. Steildachkonstruktionen mit den jeweiligen entsprechenden Befestigungselementen. Die Bohrungen dienen zur Aufnahme der Befestigungselemente. Am Anschlagpunkt kann sich der Benutzer mit seiner mitgeführten persönlichen Schutzausrüstung gegen Absturz sichern. Der Sicherheitsdachhaken kann in alle Richtungen belastet werden (Typ B).

Nachfolgend sind weitere Details zum den Sicherheitsdachhaken zusammengefasst.

Details zum Sicherheitsdachhaken, **Typ: DHE:**

- Sicherung von gleichzeitig maximal 1 Person
- Materialstärke des Sicherheitsdachhakens: $t = 3 \text{ mm}$
- Länge des Sicherheitsdachhakens: $l = 690 \text{ mm}$
- Sicherheitsdachhaken aus korrosionsbeständigem Stahl

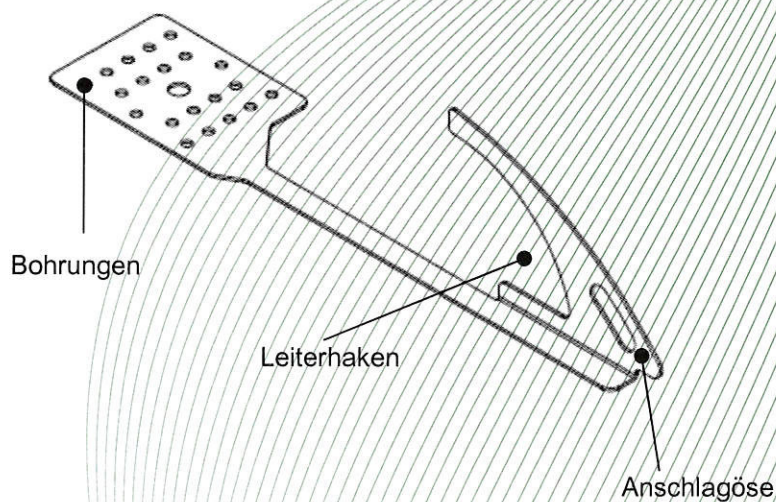


Bild 4: Sicherheitsdachhaken, Typ: DHE

Details zum Sicherheitsdachhaken, **Typ: DH:**

- Sicherung von gleichzeitig maximal 1 Person
- Materialstärke des Sicherheitsdachhakens: $t = 3 \text{ mm}$
- Länge des Sicherheitsdachhakens: $l = 590 \text{ mm}$
- Sicherheitsdachhaken aus korrosionsbeständigem Stahl

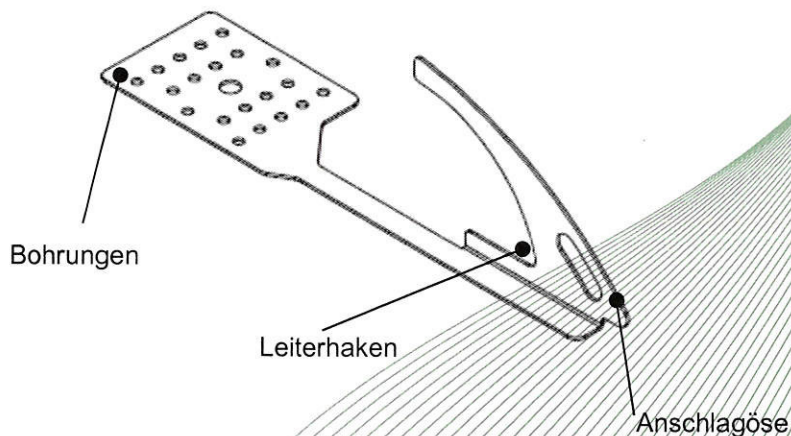


Bild 5: Sicherheitsdachhaken, Typ: DH

Details zum Sicherheitsdachhaken, **Typ: DH Plus:**

- Sicherung von gleichzeitig maximal 1 Person
- Materialstärke des Sicherheitsdachhakens: $t = 3 \text{ mm}$
- Länge des Sicherheitsdachhakens: $l = 480 \text{ mm}$
- Sicherheitsdachhaken aus korrosionsbeständigem Stahl

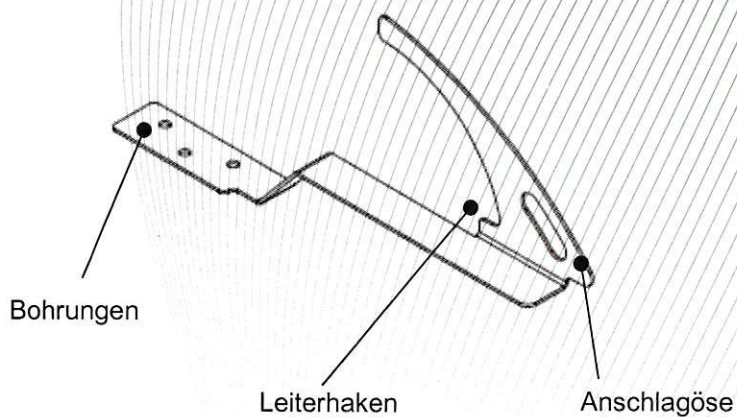


Bild 6: Sicherheitsdachhaken, Typ: DH Plus

(14) Prüfbericht

PB 16-288 Rev 1 vom 06.06.2017