





- (12) Anlage zum
- (13) **Zertifikat**  
**ZP/B132/16-PZ R1**
- (14) 14.1 Gegenstand und Typ  
**Anschlageinrichtung Typ A**  
**Typ: TS STFA Easy**  
**TS STFA ZS**

14.2 Beschreibung

Die Anschlageinrichtung, Typ: TS STFA Easy (Bild 1) dient als Einzelanschlagpunkt zur Sicherung von maximal drei Personen gegen Absturz. Die Montage erfolgt auf Stehfalzdächern.

Die Befestigung der Anschlageinrichtung auf Stehfalzprofilen erfolgt durch jeweils zwei gekonterte Klemmprofile an nebeneinanderliegenden Stegen des Stehfalzprofils. Die Klemmprofile umschließen jeweils einen Steg des Stehfalzprofils und sind mit vier Bohrungen ( $\varnothing$  11 mm äußere Klemmschiene, bzw. 11 mm x 11 mm innere Klemmschiene) versehen. Mittels vier Schlossschrauben M10 x 70 mm werden die Klemmen am Stehfalzprofil befestigt. An den Klemmen sind Führungshaken für eine Traverse angebracht. Zusätzlich ist die jeweils äußere Klemme mit einem nach innen gerichteten Winkel versehen.

Hieran wird die mit Langlöchern versehene, seitlich eingeschobene Traverse verschraubt. Diese kann bis zu einer maximalen Breite von 670 mm auf die Breite des Falzprofils angepasst werden.

Mittig auf der Traverse ist eine Öse (Bild 2) gesichert oder alternativ drehbar verschraubt. Hieran kann sich der Benutzer mit seiner mitgeführten PSA gegen Absturz sichern.

Die Anschlageinrichtung ist für eine Belastung in alle Richtungen parallel zur Dachfläche vorgesehen.

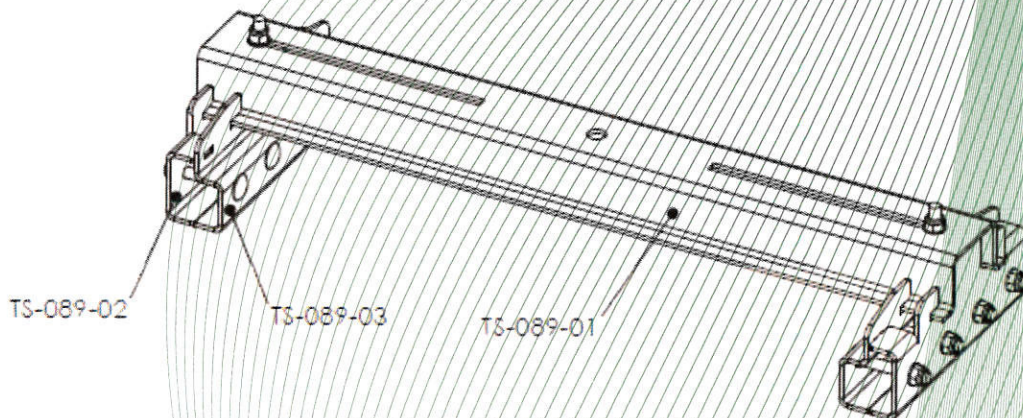


Bild 1: Anschlageinrichtung, Typ: TS STFA Easy



Bild 2: Lasche, Typ: TS-Lasche



Die Anschlagereinrichtung, Typ: TS STFA ZS (Bild 3) dient als Einzelanschlagpunkt zur Sicherung von einer Person gegen Absturz. Die Montage erfolgt auf Stehfalzdächern.

Die Befestigung der Anschlagereinrichtung auf Stehfalzprofilen erfolgt durch zwei gekonterte Klemmprofile mit der Länge 260 mm, die einen Steg des Stehfalzprofils umschließen und mit vier Bohrungen ( $\varnothing$  11 mm äußere Klemmschiene, bzw. 11 mm x 11 mm innere Klemmschiene) versehen sind. Mittels vierer Schrauben M10 x 80 mm werden die Klemmprofile am Montageuntergrund befestigt.

An den beiden mittleren Schrauben wird zusätzlich ein Befestigungswinkel angebracht. An dessen oberem Ende ist eine Öse (Bild 2) gesichert oder alternativ drehbar verschraubt. Hieran kann sich der Benutzer mit seiner mitgeführten PSA gegen Absturz sichern.

Die Anschlagereinrichtung ist für eine Belastung in alle Richtungen parallel zur Dachfläche vorgesehen.

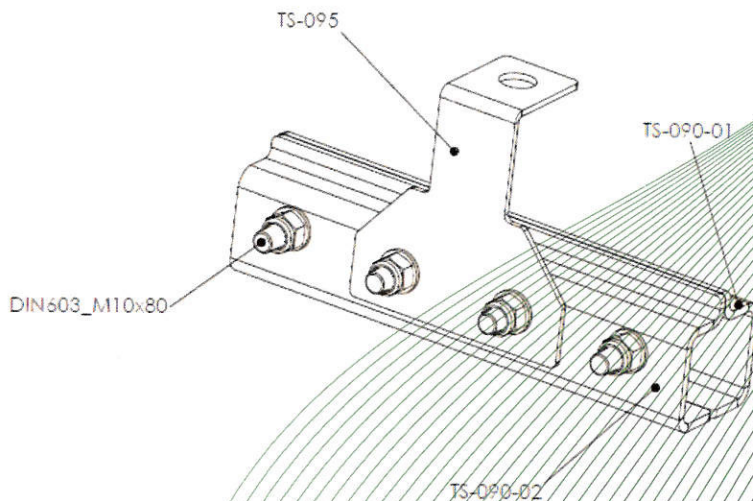


Bild 3: Anschlagereinrichtung, Typ: TS STFA ZS

(15) Prüfbericht

PB 16-198, 19.12.2016