



ISTRUZIONI PER IL MONTAGGIO

Norme di sicurezza e direttive generali



Note importanti per l'installazione

- SwissporSAFSYS Sistema parapetto RAIL è un sistema di protezione laterale temporanea secondo la norma EN 13374 (2013) Classe A.
- SwissporSAFSYS Sistema parapetto RAIL può essere installato unicamente dal personale incaricato.
- Prima del montaggio, verificare che tutte le parti di swissporSAFSYS Sistema parapetto RAIL non presentino danneggiamenti o usura. Controllare le condizioni degli elementi di collegamento. Sostituire tutte le parti danneggiate o usurate.
- La pendenza del tetto non deve superare i 10°.
- I prodotti swissporSAFSYS non devono essere immagazzinati su superfici aggressive (per es. pavimento in calcestruzzo umido).
- L'altezza del cordolo deve raggiungere un minimo di 5 cm. Se l'altezza del cordolo non raggiunge i 15 cm, devono essere montati dei fermapiede.
- La distanza tra i montanti può raggiungere un massimo di 280 cm.
- Il corrimano e il fermapiede possono essere allungati collegando un elemento con l'altro. Assolutamente assicurarsi che i collegamenti ad incastro siano inseriti fino all'arresto.
- Fissare le giunzioni ad angolo al corrimano e ai fermapiede utilizzando dei giunti. La distanza consigliata tra tali giunti e i montanti è di max. 30 cm da un lato e 130 cm dall'altro. La distanza totale massima non può superare i 150 x 150 cm.
- Stringere tutti i dadi con una coppia di serraggio di min. 10 NM.
- Posizionare con attenzione le zavorre sui montanti. Quando si solleva la zavorra è necessario indossare dei guanti (!Attenzione: rischio di lesioni!).
- Se utilizzato direttamente sullo strato impermeabilizzante, è indispensabile stendere una stuoia protettiva.
- L'installatore deve assicurarsi che lo strato impermeabilizzante non venga danneggiato!

Norme di sicurezza e direttive generali

- Utilizzare solo componenti originali non danneggiate.
- Non apportare modifiche al prodotto che possano comprometterne il funzionamento o la sicurezza.
- Per tutti i lavori bisogna attenersi alle norme vigenti, alle direttive delle associazioni di categoria e alle linee guida e regole SUVA.
- Verificare che durante il montaggio di swissporSAFSYS Sistema parapetto RAIL il personale sia assicurato con DPI (dispositivi di protezione individuale) anticaduta.
- Attenzione! L'uso improprio delle zavorre non è consentito, per es. lanciarle, lasciarle cadere, ecc.
- Prima di cominciare il montaggio, assicurarsi di avere a disposizione tutte le parti necessarie.
- In caso di raffiche di vento superiori a forza 6 della scala Beaufort, i lavori sul tetto devono essere interrotti.
- Se si verifica la caduta di una persona oppure se un oggetto cade contro o all'interno di swissporSAFSYS Sistema parapetto RAIL, quest'ultimo può continuare ad essere utilizzato solo una volta che è stato ispezionato da una persona competente.
- A lavoro terminato o nel caso in cui stia crescendo il vento, il sistema parapetto RAIL di swissporSAFSYS deve essere assicurato contro lo scivolamento e il sollevamento.
- Assicurarsi che dopo l'installazione, o prima di iniziare i lavori sul tetto, venga eseguito un controllo di sicurezza del sistema parapetto RAIL. Questo è particolarmente importante in caso di ghiaccio, neve e superfici bagnate.
- Assicurarsi che le aperture tra swissporSAFSYS Sistema parapetto RAIL e le altre strutture siano il più piccole possibile, ma non devono essere inferiori ai 12 cm dalle traverse e ai 2 cm dal cordolo.
- Poiché i montanti sono regolabili in altezza, lo spazio libero tra il fermapiede e quello inferiore, rispettivamente tra il fermapiede e il bordo superiore del cordolo, non deve superare i 47 cm.
- Se si utilizza una zavorra direttamente sullo strato impermeabilizzante, è indispensabile stendere una stuoia protettiva autoadesiva sul lato inferiore della zavorra per proteggere lo strato impermeabilizzante. Infine posizionare con cautela la zavorra con la stuoia protettiva sul montante, come descritto a pagina 5.

Dispositivi di protezione individuale (DPI)

Durante l'installazione del sistema di protezione laterale è necessario indossare i seguenti dispositivi di protezione:

- casco di protezione • scarpe antinfortunistiche • guanti • imbracatura certificata a norma EN 361 • dispositivi anticaduta

Queste istruzioni per il montaggio e i passaggi specificati devono essere seguite rigorosamente! È importante seguire esattamente le norme di sicurezza e le linee guida, che devono essere lette attentamente prima di cominciare l'installazione di swissporSAFSYS Sistema parapetto RAIL.



Le indicazioni da seguire sono rappresentate in modo schematico e spiegate per iscritto.
In caso di dubbi si prega di contattare il nostro ufficio tecnico:

swisspor AG

Bahnhofstrasse 50, 6312 Steinhausen

Tel. +41 56 678 98 98, mail: info@swisspor.com, www.swisspor.ch

swissporSAFSYS Sistema parapetto RAIL a parete

Pericolo!

Alto rischio di pericolo. Può portare anche a lesioni gravi o alla morte.
Le componenti possono cadere durante il montaggio - pericolo di schiacciamento.

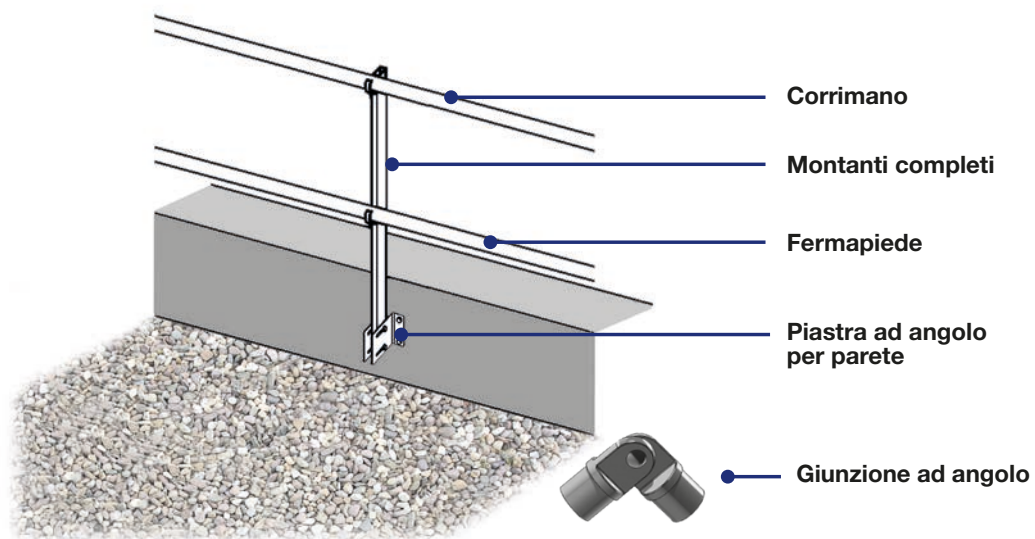
Attenzione!

Rischio di pericolo medio. La mancata osservanza delle istruzioni può portare a lesioni fisiche.

Prudenza!

Basso rischio di pericolo. La mancata osservanza di queste istruzioni può causare lievi lesioni fisiche o danni agli oggetti.

Il prodotto



Attrezzi necessari



Chiave inglese SW 13



swissporSAFSYS Sistema parapetto RAIL a parete

Montare la piastra ad angolo per parete

**Attrezzi necessari: trapano a percussione
chiave inglese SW 13, avvitatore ad impulsi SW 13**

Praticare con un trapano a percussione quattro fori da 8 mm nella parete di cemento / cordolo.

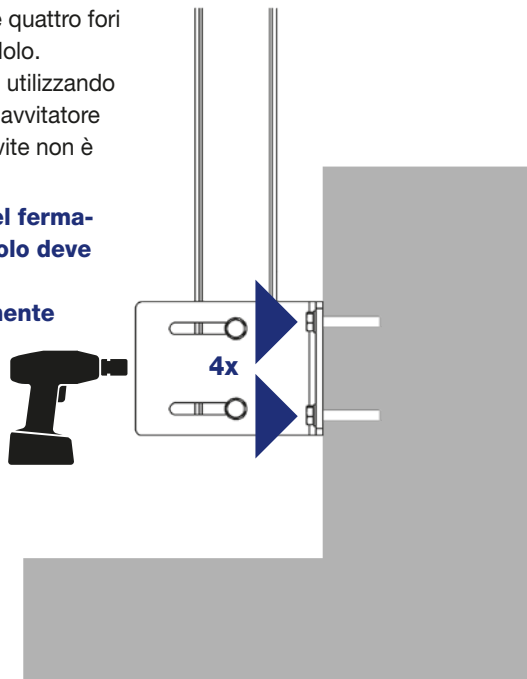
Montare la piastra ad angolo al cordolo utilizzando il materiale di fissaggio in dotazione e l'avvitatore ad impulsi fino a quando la testa della vite non è incassata a filo.

**La distanza tra il bordo inferiore del ferma-
piede e il bordo superiore del cordolo deve
essere di max. 47 cm!**

**La misurazione in loco è assolutamente
necessaria.**

Avvitare tutte e quattro le viti, una dopo l'altra, con un avvitatore ad impulsi. Utilizzare l'avvitatore ad impulsi per serrare le viti con una coppia di almeno 200 NM fino a che la testa non è incassata a filo del sottofondo!

 **min. 200 NM**

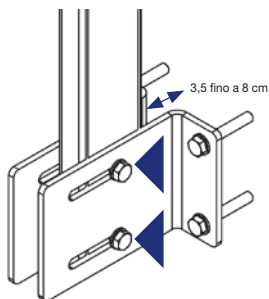


Regolare la distanza dei montanti

**È possibile regolare la
distanza dei montanti dal
cordolo da 3,5 a 8 cm.**

Allentare entrambe le viti e regolare la distanza.

Infine serrare nuovamente le viti.



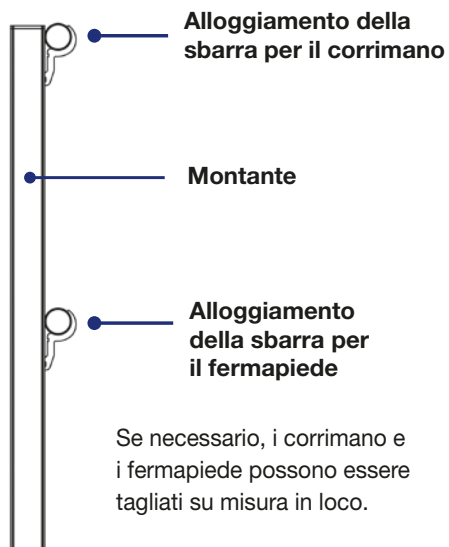
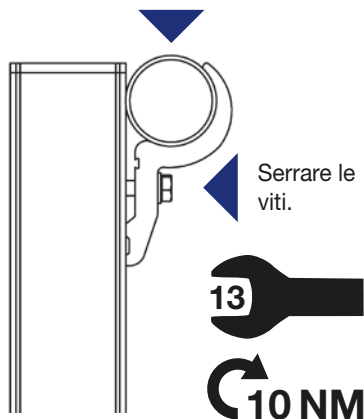
swissporSAFSYS Sistema parapetto RAIL a parete

Montare il corrimano e il fermapiede

Attrezzi necessari:

chiave inglese SW 13 e avvitatore a batteria

Inserire il corrimano /
fermapiede nell'alloggia-
mento della sbarra.



Se necessario, i corrimano e
i fermapiede possono essere
tagliati su misura in loco.

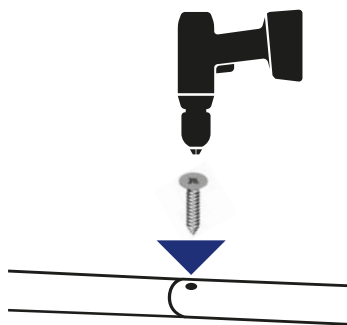
**Attenzione! Il bordo superiore
del corrimano del sistema di
protezione laterale deve trovarsi
almeno 100 cm al di sopra della
superficie di lavoro.**

Prolungamento

Attenzione!
Assolutamente assicura-
rsi che i collegamenti ad
incastro siano inseriti fino
all'arresto.



Il corrimano e il fermapiede possono
essere allungati collegando un elemento
con l'altro.



Dopo aver collegato i due elementi, fissarli inse-
rendo la vite autofilettante in dotazione nel foro
preesistente.

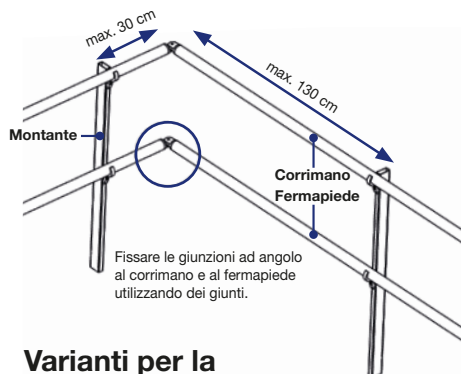
swissporSAFSYS Sistema parapetto RAIL a parete

Montare le giunzioni ad angolo

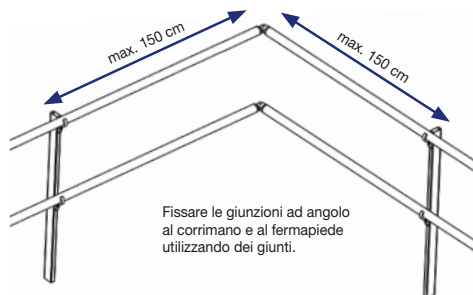
Attrezzi necessari:

chiave inglese SW 13 o avvitatore a batteria

Esecuzione consigliata:



Esecuzione massima consentita:



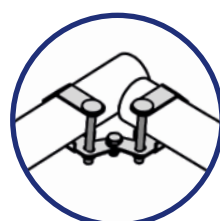
Varianti per la giunzione ad angolo



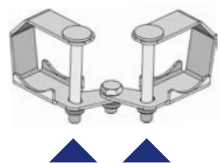
Giunzione ad angolo standard



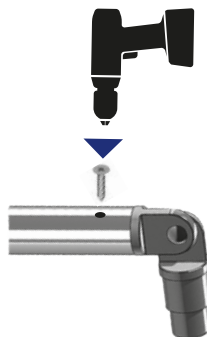
Giunto e giunzione ad angolo con attacco al corrimano / fermapiede tagliato



Giunto e giunzione ad angolo con attacco al terminale del corrimano / fermapiede



Serrare i dadi sui giunti.



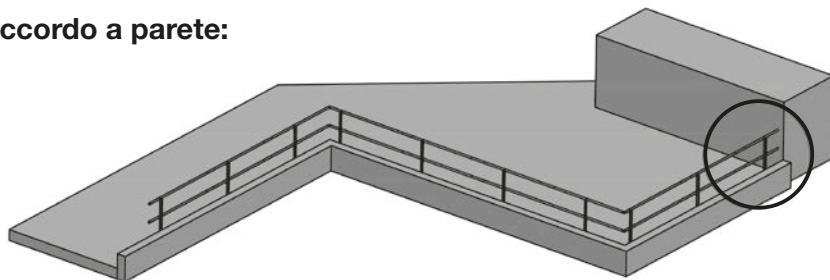
Fissare il corrimano e il fermapiede alle giunzioni d'angolo con le viti autofilettanti in dotazione.

swissporSAFSYS Sistema parapetto RAIL a parete

Varianti di montaggio

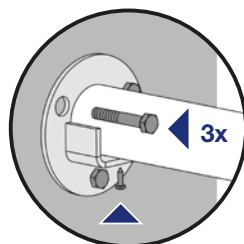
Attrezzi necessari (solo per montaggio CON supporto a parete): trapano a percussione, avvitatore ad impulsi, avvitatore a batteria

Raccordo a parete:



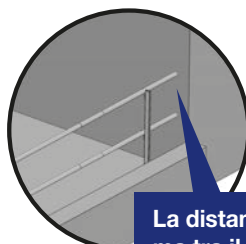
CON supporto a parete

Praticare 3 fori nella parete con un trapano a percussione e fissare il supporto a parete con il materiale di fissaggio in dotazione.



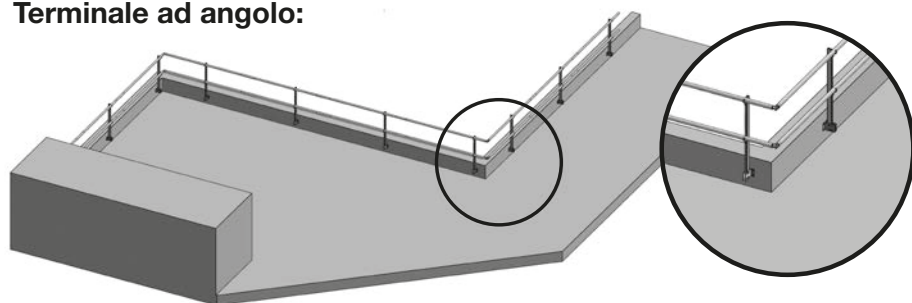
Fissare il corrimano con la vite autofilettante in dotazione.

SENZA supporto a parete



La distanza massima tra il terminale del corrimano o del fermapiEDE e la parete non può superare i 10 cm.

Terminale ad angolo:



Smontare swissporSAFSYS Sistema parapetto RAIL a parete

- swissporSAFSYS Sistema parapetto RAIL a parete viene smontato seguendo l'ordine inverso al montaggio.
- Una volta smontato, verificare che tutte le parti di swissporSAFSYS Sistema parapetto RAIL a parete non presentino danneggiamenti o usura. Sostituire le parti danneggiate o usurate.

Manutenzione e supporto tecnico, stoccaggio

- swissporSAFSYS Sistema parapetto RAIL a parete è progettato per una bassa manutenzione.
- Tutte le parti mobili devono essere lubrificate una volta all'anno, più frequentemente se necessario.
- Le componenti di swissporSAFSYS Sistema parapetto RAIL a parete non devono essere immagazzinate in un ambiente ostico (con sale antigelo, cemento, ecc.).

Smaltimento

- Quando non sono più necessarie, le componenti di swissporSAFSYS Sistema parapetto RAIL a parete devono essere smaltite correttamente in conformità con le normative nazionali e locali.

